



ຮູບພາບອາດຈະເປັນຕົວແທນ.
ເບິ່ງຂໍ້ກຳນົດສໍາລັບລາຍລະອຽດຜະລິດຕະພັນ.

MC68882CRC20A

Part Number	MC68882CRC20A	ສະຖານະຂອງ RoHs	
ຜູ້ຜະລິດ / ຍີ່ຫໍ້	Freescale Semiconductor, Inc. (NXP Semiconductors)	Stock Condition	487 pcs stock
ລາຍລະອຽດຂອງສິນຄ້າ	MATH COPROCESSOR, 32-BIT	ເຮືອຈາກ	Hong Kong
Datasheets		ເສັ້ນທາງຂົນສົ່ງ	DHL/Fedex/TNT/UPS/EMS

487 pcs stock
ລາຄາອ້າງອີງລາຄາ (ໂດລາສະຫະລັດ)

3 pcs	\$64.733
-------	----------

Get a Quote

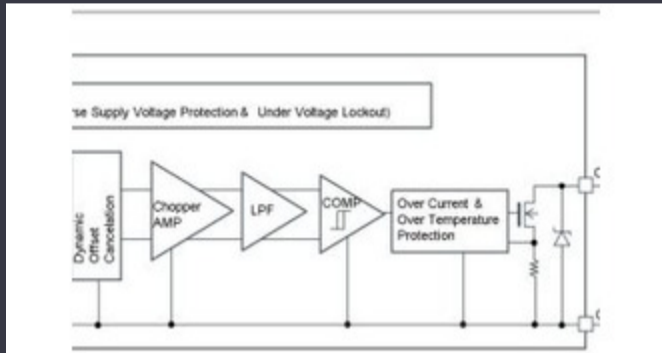
ກະລຸນາກົດທີ່ "ຂໍເອົາໃບສະເໜີລາຄາ" ແລະຕື່ມຂໍ້ມູນໃສ່ທຸກໆຂິງເຂດທີ່ຕ້ອງການ. ພວກເຮົາຈະຕອບສະຫນອງຕໍ່ຄໍາຮ້ອງຂໍຂອງທ່ານພາຍໃນ 24 ຊົ່ວໂມງຜ່ານທາງອີເມວ. ຖ້າທ່ານພົບບັນຫາໃດໆ, ກະລຸນາຝາກຂໍ້ຄວາມສົ່ງອີເມວຫາພວກເຮົາທີ່ info@global-ic.hk, ແລະພວກເຮົາຈະກັບມາຫາທ່ານໄວເທົ່າທີ່ຈະໄວໄດ້.

GET A QUOTE

ຂໍ້ມູນສະເພາະ ຂອງ MC68882CRC20A

ປະເພດ	Floating-Point Co-Processor	Package Device Supplier	68-PGA (26.92x26.92)
Series	-	Package / Case	68-BCPGA
ຫໍ່	Tray	Mounting Type	Through Hole
ຄໍາຮ້ອງສະຫມັກ	-		

ຂ່າວທີ່ກ່ຽວຂ້ອງ



ເຄື່ອງກວດຈັບແມ່ເຫຼັກລົດຍົນເຮັດວຽກໄດ້ເຖິງ 38V
2023/08/23

ຜູ້ຜະລິດລົດບັນທຸກໄຟຟ້າລອນດອນເພື່ອລວມເຂົ້າກັບຜູ້ຜະລິດສັນຍາ Arizona EVONA
2023/08/15

ໂລກທີ່ຝັງຢູ່ໂລກ: ການປະມວນຜົນວິໄສທັດ AI ສໍາລັບກ້ອງ 12 ກ້ອງ
2023/03/15

- ຫຍາບ, gan ທີ່ຖືກປົກປ້ອງເປີດໃຫ້ຄວາມເປັນໄປໄດ້ດ້ານການຄ້າສໍາລັບສູນຂໍ້ມູນ, ຍານພາຫະນະແລະ PV
2023/09/7
- ການຄຸ້ມຄອງຫຼືການປ່ຽນແປງອຸດສາຫະກໍາ Ethernet
2023/08/21
- Infineon ພະຍາຍາມໃຊ້ pivbs ທີ່ໃຊ້ໄດ້ສໍາລັບການສາທິດແລະຄະນະກໍາມະການ Eval
2023/07/28
- ການລົງນາມ Rutronik ແລະ Mediatek ເຮັດໃຫ້ຊຸດ ooot genio ແກ່ເອີຣົບແລະອິດສະຣາເອນ
2023/07/4
- ໂລກທີ່ຝັງຢູ່ປີ 2023: ໄດ້ຮັບຄູ່ມືກ່ຽວກັບອາທິດທີ່ເຕັມໄປດ້ວຍເຄື່ອງໃຊ້ໄຟຟ້າ
2023/03/17
- Cobot ຂອງ Schneider ສາມາດຍົກ 3KG ແລະຕໍາແຫນ່ງເປັນ20µm
2023/08/7
- ໂມດູນການຊີ້ນໍາສໍາລັບພາຫະນະ Bespoke ແລະ Hold ປະລິມານຕໍາ
2023/09/13
- ການສະແດງຂອງແບດເຕີລີ້: Bel ຫຼຸດຜ່ອນລົດປ່ຽນຍານພາຫະນະ DC-DC ທີ່ມີອາຍຸ 4kW ໃນລັ້ນທີສອງ
2023/09/7
- Google ເລື່ອນແລະຜັບເຂົ້າໄປໃນຮຸ່ນ 3.13
2023/08/30

